

総務関係

根室市消防の歩み

西 曆	年 号	事 項
1875年	明治 8年	根室に初めての消防機関「私設根室消防組」が創設される。元締に鈴木松吉、頭取に柏谷幾太郎、会計に佐藤勝三郎就任。
1878年	明治11年 3月 5日	根室市中消防組が警察署の指揮下に入る。
1879年	明治12年 1月27日	出火、その他非常警戒にかかわる号鐘の打数を定める。
1880年	明治13年 3月 1日	官費をもって消防組一組を市中に置く。初年度988円50銭。次年度820円40銭。
1881年	明治14年 9月20日	根室市街消防組規則を定め、官費をもって消防組60人を編成する。組頭に嵯峨啓藏。
1882年	明治15年 6月12日	花咲学校に間借りの根室県仮庁舎、全焼する。
1883年	明治16年	公設根室消防組が組織され、根室県より1ヶ年約1,300円の補助金を与えられる。西部頭取に嵯峨啓藏、南部頭取に廣瀬勝次就任。
1886年	明治19年12月30日	花咲町1丁目より出火。150戸焼く。
1891年	明治24年 5月 1日	弥生町1丁目より出火。2、3丁目に延焼し193戸を焼き、千島樓を除き遊廓全滅する。
1894年	明治27年 3月22日	勅令により公設根室消防組に改組、3番組に分ける。初代消防組頭に嵯峨啓藏就任。 午後7時20分大地震あり、住民屋外に二昼夜避難。 (被災戸数877戸、建物破損39棟、土蔵破損33棟、石蔵・煉瓦蔵破損5棟、負傷者4名、4月11日までの震動回数402回、うち強震10回、弱震109回、微震283回)
1895年	明治28年10月 3日	午前4時花咲町1丁目明治屋より出火。午前8時鎮火。弥生町、緑町、清隆町、弥栄町、常盤町、花咲町、梅ヶ枝町、平内町を焼く。(焼損棟数634棟、889戸)
1897年	明治30年12月20日	午前5時本町3丁目呉服店より出火。午前10時鎮火。本町、梅ヶ枝町、花咲町、常盤町、松ヶ枝町、有磯町、鳴海町、緑町に延焼する。(焼失棟数497棟、663戸、倉庫3棟、物置4棟)
1910年	明治43年11月30日	従来、消防組のほか私設夜警番が各所設けられていたが道庁令に基づき火災予防組合に改める。
1913年	大正 2年	消防組を部制に改める。組頭に嵯峨啓藏、第1部部長に中村房太郎、第2部部長に杉山佐市、第3部部長に奥村善藏就任。
1920年	大正 9年 7月10日	根室銀行から蒸気ポンプ1台の寄贈を受ける。 鳴海町畳店より出火。87戸焼く。
1922年	大正11年 11月21日	消防組を3部制から4部制に改める。手曳きガソリンポンプ2台購入。第2代消防組頭に川村省三就任。 弥生町3丁目旅館より出火。108戸焼く。

西 曆	年 号	事 項
1923年	大正12年11月29日	弥生町9丁目遊廓加茂川樓より出火。187戸焼き4人焼死する。
1924年	大正13年 4月 6月 6月30日 7月 1日	第3代消防組頭に田淵幸次郎就任。 T型フォード・ノーザン式自動車ポンプ1台を初めて購入、第1部に配置。 午前3時頃本町3丁目根室郵便局より出火。57戸焼く。 第1部に小頭1名、消防手5名常備員配属。 第2部に第1部と同型の自動車ポンプを配置し、常備運転手1名配属。
1926年	大正15年12月25日	第3部にダッチブラザー自動車市原式タービンポンプを配置し、小頭1名、消防手5名常備員配属。
1928年	昭和 3年	ダッチブラザー自動車市原式タービンポンプを購入、第1部に配置。第4部にT型フォード・ノーザン式自動車ポンプを配置し、常備運転手配属。
1931年	昭和 6年 9月19日	緑町2丁目第二朝日館より出火。47棟焼く。
1935年	昭和10年11月25日	花咲郡齒舞村に公設齒舞消防組創設。
1936年	昭和11年12月17日	朝日町2丁目9番地（現在地）に消防庁舎新築。 （木造モルタル2階建 延561㎡ 望楼 鉄骨造 高さ15m）第1部（弥生町）第2部（緑町）第3部（朝日町）及び第4部（鳴海町）の各番屋を廃止。
1937年	昭和12年 4月 1日	第4代消防組頭に小林惣吉就任。
1938年	昭和13年 3月10日 4月 1日	根室郡和田村に公設和田消防組創設。 常備消防本部創設。常備消防本部長に石月石五郎就任。 小頭2名、消防手18名を配属。
1939年	昭和14年 3月 4月 1日	碓氷勝三郎氏から38年式フォード消防ポンプ車（碓氷号）の寄贈を受ける。 勅令により根室消防組を根室警防団に改称。 初代警防団長に碓氷勝三郎就任。
	10月20日	勅令により和田消防組を和田警防団に改称。（定員135名）初代警防団長に能戸直太郎就任。
	11月16日	38年式フォード消防ポンプ車購入。
1943年	昭和18年 4月 1日	千島町2丁目民家より出火。78戸焼失、焼死者2名。 第2代警防団長に兼子萬吉就任。
1944年	昭和19年 6月30日 8月 1日	第3代警防団長に川端元治就任。 常備消防本部を常備消防分団と改称。分団長に南野三郎就任。
1945年	昭和20年 7月15日	水上分団を設置。分団長に高坂勝三就任。 米軍機の空襲により消防庁舎焼失、常備警防団員3名、警防団員2名殉職。（焼失戸数2,391戸、死者199名 船舶乗組員を含む行方不明者170名、市街中心地8割を焼失）

西 曆	年 号	事 項
1947年	昭和22年 4月30日	勅令第185号をもって消防団令公布。
	5月 1日	歯舞村警防団を歯舞村消防団に改編し、3分団制を施行 (消防団定員125名)
	8月25日	根室町警防団を根室町消防団に改編し、常備消防本部、 団本部、3分団制を施行。(消防団定員136名) 初代消防団長に濱元嘉一就任、常備本部長に横山重則就 任。
1948年	昭和23年 3月 7日	消防組織法の施行により自治体消防発足。
	4月 1日	消防庁舎を朝日町2丁目24番地(現在地)に再建。 (木造一部2階建 延300㎡、有志の寄附)
1949年	昭和24年 8月27日	第2代消防団長に竹原長次郎就任。
1950年	昭和25年 4月 1日	消防組織法に基づき根室町常備消防本部を改組し、根室 町消防本部を設置。初代消防長に竹原長次郎兼任。総務 予防及び警防の3係制を施行。(職員定数27名)
1951年	昭和26年 5月 1日	花咲港分遣所を設置。職員1名を配属。
	6月 8日	第2代消防長に高本正一就任。
	7月 5日	花咲港分遣所の車庫を花咲港68番地に仮設。 分団常置の三輪ポンプ車1台を配置。夏季に消防ポン プ車1台を配置し、職員1名を出向。
1952年	昭和27年 6月 3日	3,000 水槽付消防ポンプ自動車購入。(町民の寄附 金)
	11月 7日	花咲港100番地に旧女学校宿舎を移設改修し、花咲港 分遣所を移転開設。消防ポンプ車1台を配置し、職員1 名配属。(夏季は職員1名増員)
1954年	昭和29年 8日	第3代消防団長に嶋津 豊就任。
	1月 1日 5月10日	根室町消防署設置。初代消防署長に横山重則就任。 大暴風雨根室地方を襲う船舶乗組員191名遭難死亡、 被害総額7億円。
1955年	昭和30年 10月10日	集中豪雨のため浸水400戸、災害救助法発動。
1956年	昭和31年 10月15日	大雨により1,719名が罹災。
1957年	昭和32年 8月 1日	根室町、和田村の合併により市制施行。根室市消防本部 根室市消防署と改称。(職員定数26名)
		根室町、和田村の消防団を統合し、根室市消防団を設置 6分団制を施行。(消防団員定員225名)
	9月 6日	消防ポンプ自動車(前進号)を購入。
1958年	11月 1日	消防ポンプ自動車(指揮車)を購入。
	昭和33年 6月 1日	厚床消防分遣所を厚床2条通東10番地に設置し、消防 ポンプ自動車1台配置。

西 曆	年 号	事 項
1959年	昭和34年 4月 1日	歯舞村と根室市が合併。(職員定数 27 名) 根室市消防団を9分団制に改組。(消防団定員 350 名) 消火栓 105 基設置。(第1次上水道工事完了)
	7月 1日	第4代消防団長に柿内 亮就任。
	10月28日	消防ポンプ自動車(飛躍号)を購入。
1960年	昭和35年 5月24日	チリ沖地震の津波で道東、大被害(死者 11 名、行方不明 41 名、漁船沈没 296 隻)
	10月30日	歯舞消防分遣所を歯舞親子地4番地の4に新築設置。
	11月19日	消防ポンプ自動車(納沙布号)を購入し、歯舞消防分遣所に配置。
1961年	昭和36年12月25日	消防ポンプ自動車(花咲号)を購入し、花咲港消防分遣所に配置。
1962年	昭和37年 1月20日	荒俣正一氏より消防ポンプ自動車(荒俣号)の寄贈を受け、第2分団に配置。
	2月11日	日本消防協会より優良消防団として表彰旗授与。
	7月16日	日本損害保険協会より消防ポンプ自動車の寄贈を受ける。
	12月15日	消防本部庁舎新築。(鉄筋コンクリート3階建 延 613.37 m ² 望楼高さ 22.4m)
1964年	昭和39年 4月 1日	根室市危険物安全協会発足。
	9月25日	消防ポンプ自動車(はやて号)を購入。
1965年	昭和40年 8月 8日	消防無線(中短波無線機)新設。(基地局1基、移動局2基)
1966年	昭和41年 3月25日	根室漁業協同組合鮭鱒部会より水槽付消防ポンプ自動車(鮭鱒号、水槽2,500)の寄贈を受ける。
1967年	昭和42年11月20日	厚床消防分遣所を厚床1丁目38番地に移転新築。 (木造モルタル2階建 延 148.73 m ²)
1968年	昭和43年 4月29日	第9分団副分団長 高橋健治郎「勲7等瑞宝章」受章。
	9月 1日	救急業務開始。(職員定数 41 名)
	6日	救急車(日産セドリックワゴン)を購入。
	11月 7日	水槽付消防ポンプ自動車(歯舞号 水槽2,500)を購入。
	20日	花咲港消防分遣所を花咲港366番地に移転新築。 (木造モルタル2階建 延 168.56 m ²)
1969年	昭和43年 12月27日	15m級屈折はしご付消防ポンプ自動車(根室信金号)を購入。(購入費中500万円根室信用金庫寄附)
	昭和44年10月15日	第5代消防団長に山田文吉就任。
	11月 3日	消防団長 山田文吉「勲6等旭日章」受章。
1970年	昭和45年 4月 1日	第6代消防団長に高本正一就任。(兼務)
	11月 1日	歯舞消防分遣所を歯舞4丁目40番地1に新築。 (木造モルタル2階建 延 214.83 m ²)

西 曆	年 号	事 項
1971年	昭和46年 8月16日	落石消防団員詰所を落石260番地2に新築。(落石西町内会館含 木造モルタル平屋建 延174.96㎡)
	10月 1日	第2代消防署長に吉田理喜三消防署次長就任。
	11月25日	日本損害保険協会より水槽付消防ポンプ自動車(損保号水槽1,600)の寄贈を受ける。
1972年	昭和47年11月 3日	元消防司令 高崎辰雄「勲6等単光旭日章」受章。 消防司令補 二瓶 傳「勲6等瑞宝章」受章。
1973年	昭和48年 6月 1日	釧路トヨタ自動車販売株より救急車の寄贈を受ける。
	17日	根室半島沖地震発生、震度5(マグニチュード7.4)被害総額18億円。
1974年	昭和49年 1月 2日	故消防司令 辻 利一「従7位 勲6等瑞宝章」受章。
	3月20日	消防無線(超短波無線機)増設。
	4月20日	永宝冷蔵株より消防指揮車(永宝号)の寄贈を受ける。
	9月20日	落石漁業協同組合より水槽付消防ポンプ自動車(落石号水槽1,500)の寄贈を受け、落石消防団員詰所に配置。
	11月 3日	第9分団部長 田口定雄「勲7等青色桐葉章」受章。
1975年	昭和50年 6月 1日	消防本部の組織を総務、警防の二課制に改める。 (職員定数53名)
	9月 1日	第3代消防長に吉田理喜三消防本部次長就任。 (消防署長事務取扱)
1976年	昭和51年10月24日	水槽付消防ポンプ自動車 - A型 厚床号 水槽1,500)を購入、厚床消防分遣所に配置。
1977年	昭和52年 8月31日	新星商事株より救急車2B型(新星号)の寄贈を受ける。
	11月15日	水槽付消防ポンプ自動車 - A型 齒舞号 水槽1,500)を購入、齒舞消防分遣所に配置。
1978年	昭和53年12月25日	日本損害保険協会より救急車2B型(あさひ号)の寄贈を受ける。
1979年	昭和54年 8月24日	消防ポンプ自動車CD - 型(根室号)を購入、第1分団に配置。
	11月 3日	元消防署長 横山重則「勲5等双光旭日章」受章。
1980年	昭和55年 4月 1日	第3代消防署長に曾又啓次消防本部次長兼務就任。
	9月 9日	消防ポンプ自動車CD - 型(ときわ号)を購入、第2分団に配置。
	12月 1日	第4代消防長に曾又啓次消防本部次長就任。(消防署長事務取扱)
1981年	昭和56年 4月 1日	第5代消防長に白土 晃消防本部次長就任。(消防署長事務取扱)
	5月31日	24時間の望楼監視勤務廃止。
	8月12日	水槽付消防ポンプ自動車 - A型 花咲号 水槽1,500)を購入、花咲港消防分遣所に配置。

西 曆	年 号	事 項
1982年	昭和57年 8月 1日	根室市幼少年婦人防火委員会発足。
1983年	昭和58年 4月29日	副団長 山崎 茂「勲6等単光旭日章」受章。
	5月26日	広報車を購入。
	6月27日	厚床消防分遣所増築。 (木造防火サイディング 17.45㎡)
1984年	8月23日	消防ポンプ自動車CD-型(ほくと号)を購入。
	11月 3日	元第8分団長 大島重男「勲6等瑞宝章」受章。
	昭和59年 4月 1日	第6代消防長に阿部和正市福祉事務所長就任。 第5代消防署長に西田宏吉総務課長就任。 消防団定員 335名に改正。 根室市婦人防火クラブ連絡協議会発足。
1985年	8月 4日	根室市危険物安全協会より防火査察車の寄贈を受ける。
	昭和60年 3月29日	カネヒロ広田商店(株)より消防指令車(カネヒロ号)の寄贈を受ける。
	10月22日	日本損害保険協会より水槽付消防ポンプ自動車 - A型(火災保険号 1,700)の寄贈を受ける。
1986年	昭和61年 4月 1日	消防団長定年制施行。 第7代消防団長に成田慶治就任。
	7月 1日	消防署の組織を副署長2名制に改める。(職員定数 54名)
	11月 3日	元第7分団長 久保田義美「勲6等瑞宝章」受章。 元消防長 曾又啓次「勲6等単光旭日章」受章。
1987年	昭和62年 4月 1日	第7代消防長に濱本俊朗市建設部長就任。 第8代消防団長に岡田政司就任。 消防団副団長以下定年制施行。
	9月17日	水槽付消防ポンプ自動車 型(北翔号 水槽2,000)を購入。
	10月26日	消防庁舎増築。(木造サイディング 102.06㎡)
1988年	昭和63年 2月 1日	日本自動車工業会より救急車2B型の寄贈を受ける。
	9月26日	救急車2B型(4WD 国際ソロプチミスト根室号)を購入。(購入費中200万円国際ソロプチミスト根室寄附)
	11月 3日	元副団長 矢部博之「勲6等瑞宝章」受章。
1989年	12月16日	消防庁舎車庫増築。(鉄骨造一部2階建 404.74㎡)
	平成 元年 4月 1日	消防本部、消防署の機構改革実施。
	2月 29日	元消防団長 成田慶治「勲5等瑞宝章」受章。
	11月14日	20m級屈折はしご付(3折)消防ポンプ自動車を購入。
	2月 2日	救助訓練塔建設。(鉄骨造 高さ12m)
1990年	12月13日	根室市危険物安全協会より防火査察車(防火パトカー)の寄贈を受ける。
	平成 2年 4月 1日	第8代消防長に嶋 忠雄市立根室病院事務長就任。

西 曆	年 号	事 項
1990年	平成 2年 4月 1日 29日	第9代消防団長に赤川三郎就任。
		元消防団長 高本正一「勲5等双光旭日章」受章。
1991年	平成 3年 1月19日 9月 9日 10月30日 12月18日	元副団長 岡本達雄「勲6等単光旭日章」受章。
		水槽付消防ポンプ自動車 型(飛龍号 水槽7,000)を購入。
		広報車(4WD)を購入。
		全国消防長会第36回救急委員会を根室グランドホテルで開催。
1992年	平成 4年 11月 3日	救助工作車 型を購入。
		消防緊急通信指令施設を設置。
1993年	平成 5年 1月15日	元第8分団長 奥地貫一「勲6等瑞宝章」受章。
1994年	平成 5年 1月15日 11月10日 平成 6年 4月 1日	釧路沖地震発生。(震度4 マグニチュード7.8住宅等一部損壊等の被害)
		化学消防ポンプ自動車 型を購入。
		第9代消防長に西田宏吉消防本部次長就任。(職員定数62名)
1995年	平成 6年 7月23日 10月 4日 平成 7年 4月29日	第10代消防団長に田仲照夫就任。
		第6代消防署長に白崎紘司警防課長就任。
		根室市危険物安全協会より防火査察車(防火パトカー2)の寄贈を受ける。
1996年	平成 7年 10月19日 平成 8年 3月14日	北海道東方沖地震発生。(震度5 マグニチュード8.1被害総額178億円)
		元消防団長 岡田政司「勲5等瑞宝章」受章。
1997年	平成 8年 3月14日 15日 4月29日 8月 1日	花咲港消防分遣所を花咲港366番地5に新築。(木造防火サイディング2階建 延217.62㎡)
		高規格救急自動車(4WD 電子制御式4速オートマチック)購入。(購入費中根室ロータリークラブ、根室西ロータリークラブより各500万円寄附)
		水槽付消防ポンプ自動車 型(花咲号 水槽6,500)を購入、花咲港消防分遣所に配置。
		元消防団長 赤川三郎「勲6等単光旭日章」受章。
1998年	平成 9年 4月 1日 6月 6日 平成10年 4月29日	女性消防団員を導入。団本部付10名採用。
		根室市防災ヘリポート開港。市企画振興部から所管替え
		第10代消防長に菅原秀敏市保健福祉部長就任。(職員定数71名)
1999年	平成10年 4月29日 5月28日 7月 1日	第11代消防団長に菅野信男就任。
		第49回北海道消防大会を根室市総合文化会館で開催。
		元副団長 大山 清「勲6等単光旭日章」受章。
1999年	平成10年 5月28日 7月 1日	全国消防長会第42回危険物委員会を根室グランドホテルで開催。
		消防署の組織を改める。(救急隊専任化 専任隊員9名)

西 曆	年 号	事 項
1998年	平成10年11月20日 30日	救急救命士による救急業務運用開始(救急救命士2名) 厚床消防分遣所を厚床1丁目37・38番地に新築。 (木造防火サイディング2階建 延278.36㎡)
1999年	平成11年 4月29日 12月24日	元副団長 矢部健三「勲6等単光旭日章」受章。 消火、通報訓練指導車「けすゾウくん」市総務部から所管 替え。
2000年	平成12年 4月 1日	第11代消防長に近松正吾市立根室病院事務長就任。 (職員定数71名) 消防本部、消防署の組織機構改正。
	4月26日	有珠山噴火に伴い北海道広域消防相互応援協定による 応援隊を伊達市に派遣。(4日間) (車両2台・職員5名)
	5月27日	水槽付消防ポンプ自動車 型(厚床号 水槽6,500)を購入、厚床消防分遣所に配置。
	11月 3日	元副団長 飯澤種彦「勲6等単光旭日章」受章。
2001年	平成13年 3月26日	歯舞消防分遣所を歯舞4丁目40番地に新築。 (木造防火サイディング2階建 延288.18㎡)
	4月 1日	第12代消防長に白崎紘司消防本部次長就任。(職員定 数72名) 第7代消防署長に柿崎直嗣消防本部総務課長就任。
	4月29日	元分団長 藤島昭一「勲6等瑞宝章」受章。
2002年	平成14年 2月21日	財団法人 日本消防協会より司令車(4WD)の寄贈 を受ける。
2003年	平成15年 4月29日	元副団長 中村 茂「勲6等単光旭日章」受章。
2004年	平成16年 4月 1日	第13代消防長に柿崎直嗣消防本部次長就任。(職員定 数72名) 第12代消防団長に高橋貞男就任。 第8代消防署長に武田静夫副署長就任。
	4月29日	前団長 菅野信男「瑞宝双光章」受章。
	6月24日	根室市危険物安全協会より防火パトカーの寄贈を受け る。
2005年	平成17年 4月 1日	第14代消防長に竹原賢一郎教育委員会教育部長就任。 (職員定数72名)
	11月 9日	元副団長 宮下 繁「瑞宝単光章」受章。
2006年	平成18年 4月 1日	第15代消防長に武田静夫消防本部次長就任。(職員定 数72名) 第9代消防署長に加藤義則警防課長就任。
	12月27日	日本損害保険協会より高規格救急自動車(4WD)の 寄贈を受ける。(備品購入費の一部、消防設備整備基金 より)
2007年	平成19年 8月 1日	元副分団長 長山 誠一「高齢者叙勲・瑞宝単光章」 受章。

西 曆	年 号	事 項
2007年	平成19年10月 3日 11月 3日 12月27日	全国共済農業協同組合連合会北海道本部より救急自動車(4WD)の寄贈を受ける。(備品購入費の一部、消防設備整備基金より) 元副団長 倉又 博「瑞宝単光章」受章。 水槽付消防ポンプ自動車 型(歯舞号 4WD 水槽 3,000、クラスA自動泡混合装置付)を購入、歯舞消防分遣所に配置。(備品購入費の一部、消防設備整備基金より)

位 置 ・ 面 積

位 置		広 ぼ う		面 積
東 経	北 緯	東 西	南 北	
東146°26'13"	南43°09'31"	100.55km	54.71km	512.63km ²
西145°11'44"	北43°39'04"			

〔注〕面積は、齒舞諸島の面積(99.94km²)を含む。

人 口 ・ 世 帯

区 分	人 口	世 帯 数
調査年月日		
平成19年12月31日	男 14,777 人	13,084 世帯
	女 16,104 人	
	合計 30,881 人	

消 防 予 算 及 び 決 算

()は決算を示す。

年度別		平成18年度	平成19年度
項 目			
一 般 会 計 (千円)		14,603,000 (14,885,263)	14,150,000
消 防 費 (千円)		601,121 (631,690)	679,260
内 訳	常 備 消 防 費 (千円)	27,463 (55,964)	31,854
	非 常 備 消 防 費 (千円)	35,742 (36,023)	34,711
	消 防 施 設 費 (千円)	2,363 (6,405)	71,894
	関 係 職 員 費 (千円)	535,553 (533,298)	540,801
一般会計に対する消防費の割合		4.1 % (4.2) %	4.8 %
市民1人当たりの消防費 (円)		19,156 (20,130)	21,996
一世帯当たりの消防費 (円)		45,751 (48,077)	51,915

消 防 力 の 現 勢

1 消防本部・署

区 分		基 準	現 有	充 足 率
施 設	消 防 署 所	1	1	100.0 %
	消 防 ポンプ自動車	3 台	3 台	100.0 %
	屈折はしご自動車	1 台	1 台	100.0 %
	化 学 消 防 車	2 台	2 台	100.0 %
	救 急 自 動 車	2 台	2 台	100.0 %
	救 助 工 作 車	1 台	1 台	100.0 %
	指 揮 車	1 台	1 台	100.0 %
	非常用消防自動車	1 台	1 台	100.0 %
	非常用救急自動車	1 台	1 台	100.0 %
	人 員		103 名	69 名
水 利	消 火 栓	522 基	369 基	84.1 %
	防 火 水 槽		70 基	

1台は泡放出装置付消防ポンプ自動車で代替。

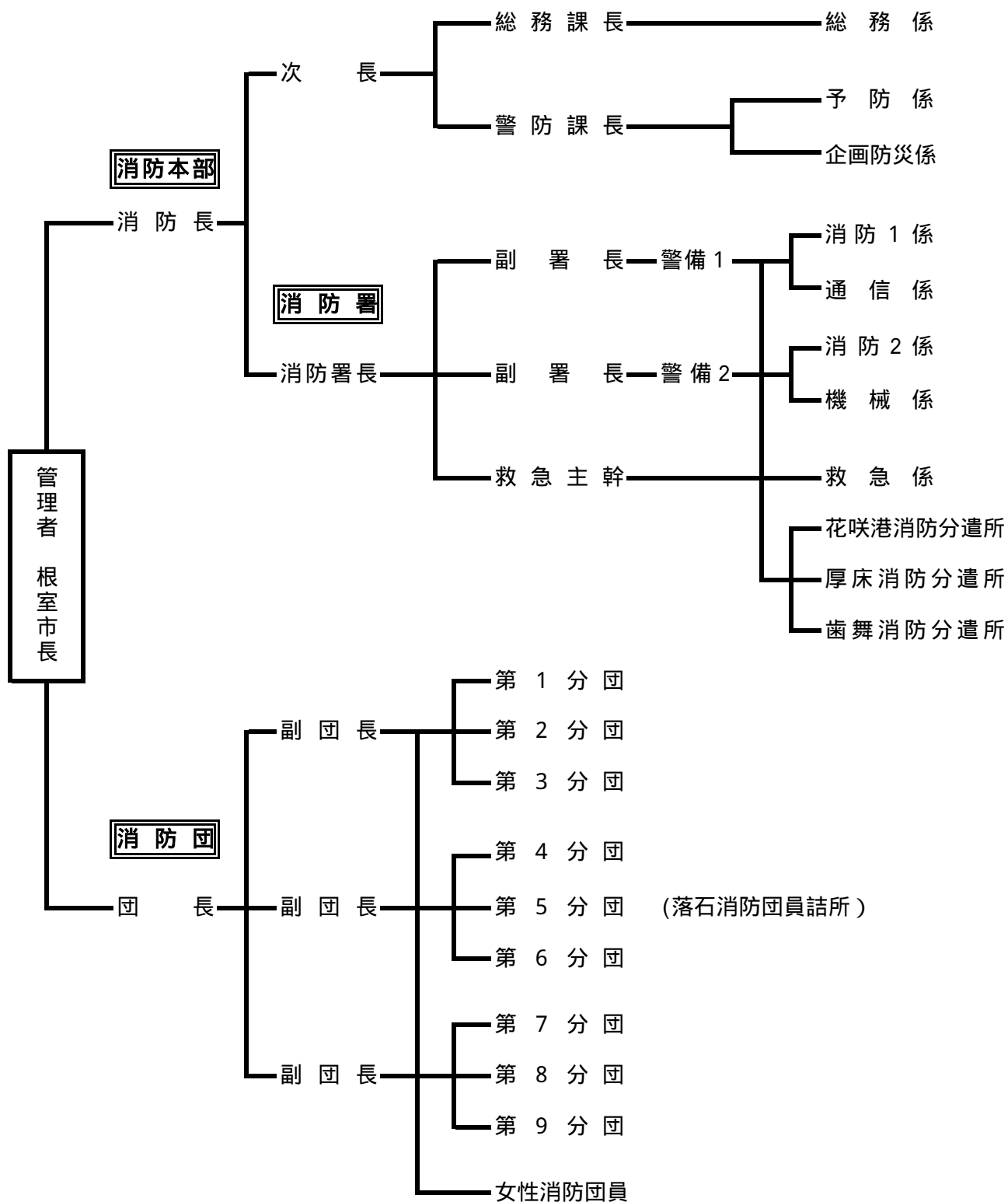
2 消防団

区 分		基 準	現 有	充 足 率
施 設	消 防 ポンプ自動車	6 台	6 台	100.0 %
	小 型 動 力 ポンプ	17 台	15 台	88.2 %
人 員	消 防 団 員	335 名	330 名	98.5 %

消防相互応援協定等の状況

締 結 年 月 日	締 結 先	協 定 の 概 要
昭和44年2月1日	根 室 海 上 保 安 部	船 舶 消 火 に 関 す る 業 務 協 定
平成3年2月13日	北海道内の市、町及び消防の一部事務組合	北 海 道 広 域 消 防 相 互 応 援 協 定
平成8年6月25日	北 海 道 知 事	北 海 道 消 防 防 災 ヘリコプター 応 援 協 定

組織機構圖



消 防 職 員 数

区分	階級別	監	司令長	司 令	司令補	士 長	副士長	消防士	合 計
定 数		1	1	5	11	17	35		70
実 員		1	1	5	11	17	10	24	69

消防職員配置状況

配置別		階級別	監	司令長	司 令	司令補	士 長	副士長	消防士	合 計							
消 防 本 部	消 防 長		1							1							
	次 長			1						1							
	総務課	課 長			1						1						
		総務係				2	2		3		7						
	警 防 課	課 長			1						1						
		予防係				2	3		2		7						
		企画防災係				1	2		1		4						
	小 計			1	1	2	5	7		6	22						
	消 防 署	署 長			(1)						(1)						
		副 署 長				2					2						
救 急 主 幹					1					1							
消 防 1 係						1	2	1	6	10							
通 信 係						1	1	2		4							
消 防 2 係						1	2	2	5	10							
機 械 係						1	2	3	3	9							
救 急 係						2	3		4	9							
警 備 1					(2)	(4)	(8)	(4)	(12)	(30)							
警 備 2					(1)	(4)	(9)	(4)	(12)	(30)							
消 防 分 遣 所								(2)	2	(2)							
小 計			(1)	(3)	3	(8)	6	(17)	10	(10)	10	(24)	18	(63)	47		
合 計			1	(1)	1	(3)	5	(8)	11	(17)	17	(10)	10	(24)	24	(63)	69

備考 花咲港消防分遣所については警備1、警備2より各隊員が一ヵ月交代で隔日勤務する。

() は兼務を示す。

消 防 職 員 勤 続 年 数

(平均20.3年)

階級別 年 数	監	司令長	司 令	司令補	士 長	副士長	消防士	合 計
1年未満							2	2
1～5							7	7
6～10							5	5
11～15					6	2	9	17
16～20					3	1		4
21～25				3	5			8
26～30			1	3	1	2		7
31年以上	1	1	4	5	2	5	1	19
合 計	1	1	5	11	17	10	24	69

消 防 職 員 年 齢

(平均40.2歳)

階級別 年 齢	監	司令長	司 令	司令補	士 長	副士長	消防士	合 計
18～20							2	2
21～25							5	5
26～30							9	9
31～35					5	1	7	13
36～40					5	2		7
41～45				5	5	1		11
46～50			1	3		1		5
51～55			3	2	1	1		7
56歳以上	1	1	1	1	1	4	1	10
合 計	1	1	5	11	17	10	24	69

消 防 団 員 数

階級別 区 分	団 長	副団長	分団長	副分団長	部 長	班 長	団 員	合 計
定 員	1	3	9	9	10	36	267	335
実 員	1	3	9	9	10	36	262	330

消 防 団 員 配 置 状 況

区 分		階級別							合 計
		団 長	副団長	分団長	副分団長	部 長	班 長	団 員	
団 本 部		1	3					8	12
市 街 地 和 田 地 区 齒 舞 地 区	第 1 分団			1	1	1	4	23	30
	第 2 分団			1	1	1	4	23	30
	第 3 分団			1	1	1	4	21	28
	第 4 分団			1	1	1	4	27	34
	第 5 分団			1	1	1	4	28	35
	第 6 分団			1	1	2	4	37	45
	第 7 分団			1	1	1	4	32	39
	第 8 分団			1	1	1	4	32	39
	第 9 分団			1	1	1	4	31	38
合 計		1	3	9	9	10	36	262	330

消 防 団 員 勤 続 年 数

(平均14.8年)

年 数	階級別							合 計
	団 長	副団長	分団長	副分団長	部 長	班 長	団 員	
1年未満							17	17
1 ~ 5							55	55
6 ~ 10						1	49	50
11 ~ 15				1		6	36	43
16 ~ 20			1	2	1	10	56	70
21 ~ 25			2	1	5	9	40	57
26 ~ 30		1	3	2	4	6	6	22
31年以上	1	2	3	3		4	3	16
合 計	1	3	9	9	10	36	262	330

消 防 団 員 年 齢

(平均43.6歳)

階級別 年 齢	団 長	副 団 長	分 団 長	副 分 団 長	部 長	班 長	団 員	合 計
18～20							6	6
21～25							11	11
26～30							15	15
31～35						2	37	39
36～40						3	52	55
41～45					1	2	46	49
46～50				1	2	10	50	63
51～55			1	2	3	15	32	53
56歳以上	1	3	8	6	4	4	13	39
合 計	1	3	9	9	10	36	262	330

庁 舎 概 要

名 称	所 在 地	構 造	建 延 面 積	建 築 年 月 日
消防本部(署)	朝日町2-24	鉄筋コンクリート一部 ブロック3階建 (望楼 高さ22.4m)	823.59 m ² 1,233.64 m ²	昭和37年12月15日 増 昭和43年12月20日 増 昭和49年7月15日 増 昭和62年10月26日 増 昭和63年12月16日
救助訓練塔	朝日町2-17	鉄骨造亜鉛鍍鉄板建 (高さ 12.0m)	25.00 m ² 25.00 m ²	平成元年 11 月 22 日
花咲港消防分遣所	花咲港366-5	木造防火サイディング 2階建	143.91 m ² 217.62 m ²	平成7年10月19日
厚床消防分遣所	厚床1-37、38	木造防火サイディング 2階建	208.38 m ² 278.36 m ²	平成10年11月30日
齒舞消防分遣所	齒舞4-40	木造防火サイディング 2階建	217.38 m ² 288.18 m ²	平成13年3月26日
落石消防団員詰所	落石西260-2	木造モルタル 平屋建	174.96 m ² (消防分84.24 m ²)	昭和46年8月16日 (落石西町内会館舎)

根室市防災ヘリポート

位 置	飛行場の種類	滑走路の強度	面 積	備 考
東和田 49 番地 4	陸上ヘリポート (飛行場外離着陸場)	最大離着陸重量9ト	2,240 m ²	消防本部所管

消防職員免許等資格取得状況

区 分		階 級 別		監	司	司	司	士	副	消	合
				長	令	令	令	長	長	防	計
自動車運転免許	大型免許	第一種	1			6	10	10	6	33	
		第二種			1					1	
	普通免許			1	5	4	7		18	35	
	大型特殊免許					1				1	
2級自動車整備士							1			1	
自動車整備管理者			1		1	1	1			4	
小型移動式クレーン運転技能講習			1			5	7	8	2	23	
玉掛技能講習			1		2	5	8	5	3	24	
酸素欠乏危険作業主任者					1	1				2	
酸素欠乏・硫化水素危険作業主任者					2	4	2		1	9	
第2級陸上特殊無線技士						2	1	2	1	6	
救急救命士					1	1	3		3	8	
救 急	標準課程修了者						2	1	2	5	
	課程修了者		1	1	4	4	6	3		19	
	課程修了者					5	4	2		11	
救 急 再 圧 員				1	1	1	2		1	6	

消 防 機 械 置 場

番号	消防機械置場名称及び所在地	所属分団	構造及び面積	建築年月日
1	長節地区消防資機材庫 長節146番地11	第4分団	木造平屋建 12.15 m ²	昭和63年6月24日
2	幌茂尻地区消防機械置場 幌茂尻42番地5	第4分団	木造平屋建 12.15 m ²	昭和59年7月6日
3	温根沼地区消防機械置場 温根沼48番地	第4分団	木造平屋建 12.15 m ²	昭和61年8月14日
4	浜松地区消防機械置場 浜松9番地15	第5分団	木造平屋建 12.15 m ²	昭和62年6月16日
5	昆布盛地区消防機械置場 昆布盛25番地	第5分団	木造平屋建 12.15 m ²	昭和54年8月29日 平成7年12月12日 (移設)
6	別当賀地区消防機械置場 別当賀18番地7	第6分団	木造平屋建 12.15 m ²	昭和55年10月9日
7	双沖地区消防機械置場 双沖1丁目127番地	第7分団	木造平屋建 12.39 m ²	昭和49年6月20日
8	友知地区消防機械置場 友知122番地	第7分団	木造平屋建 12.15 m ²	昭和61年8月14日
9	納沙布地区消防資機材庫 納沙布33番地9	第9分団	木造平屋建 12.15 m ²	平成元年8月8日
10	瑤瑤瑠地区消防機械置場 瑤瑤瑠1丁目91番地	第9分団	木造平屋建 12.42 m ²	昭和48年8月2日
11	温根元地区消防機械置場 温根元107番地	第9分団	木造平屋建 12.15 m ²	昭和53年7月20日